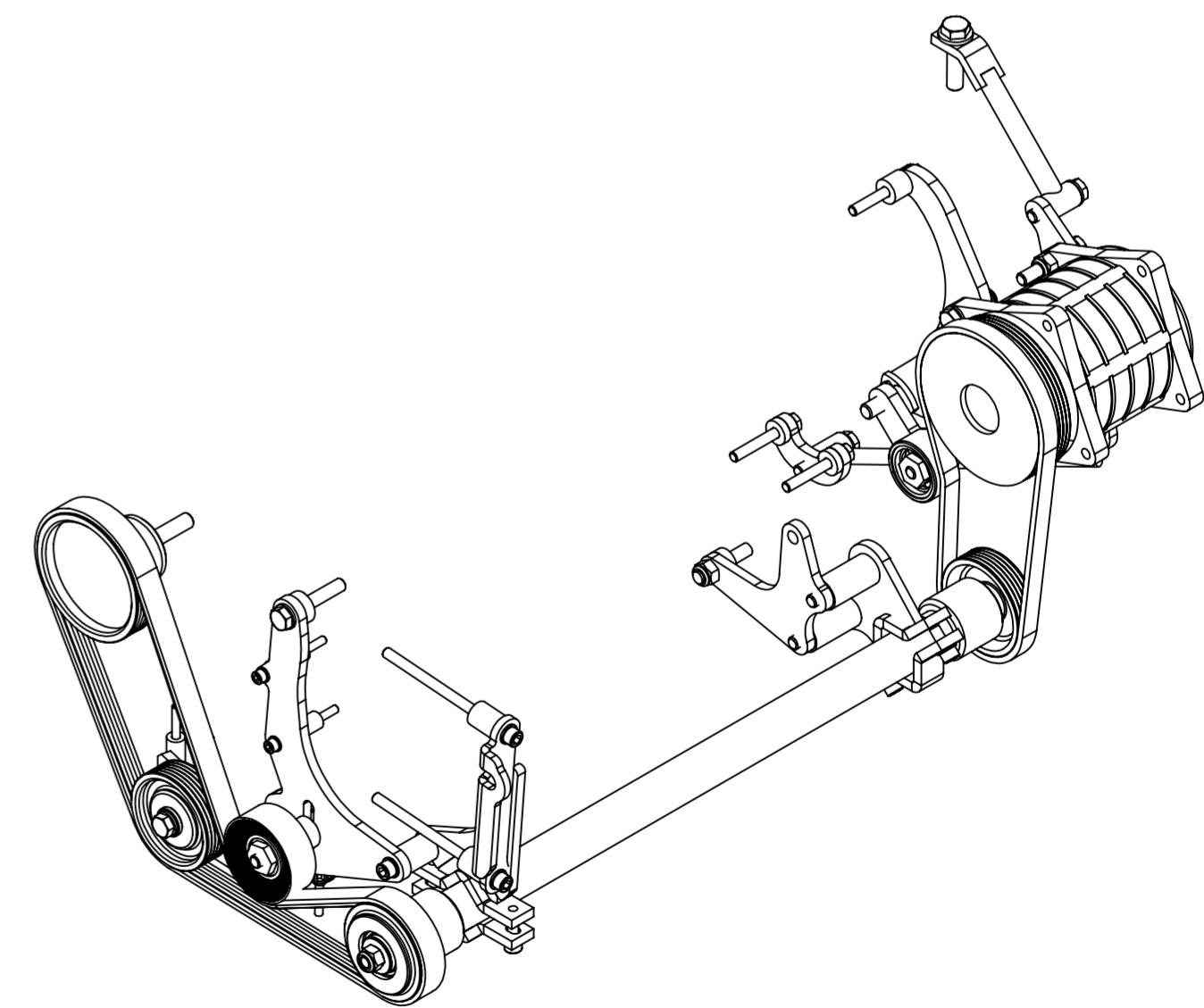
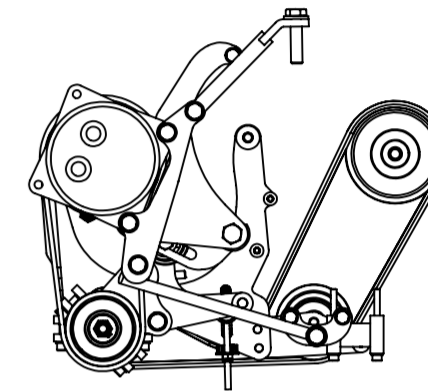
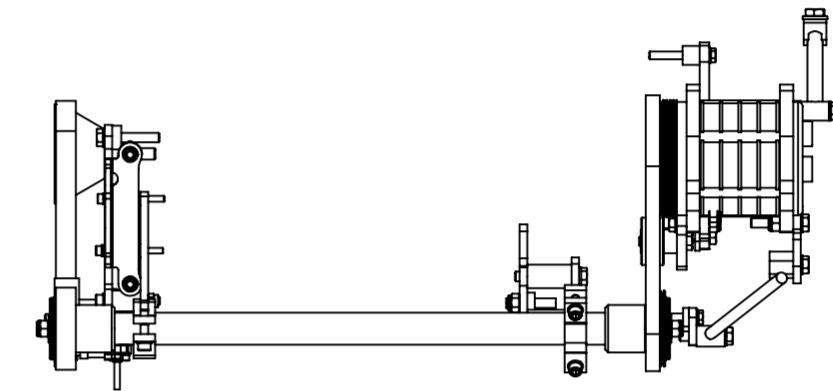
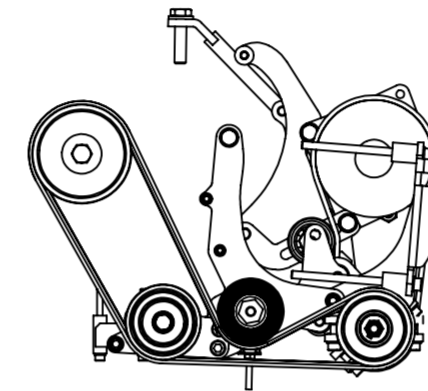
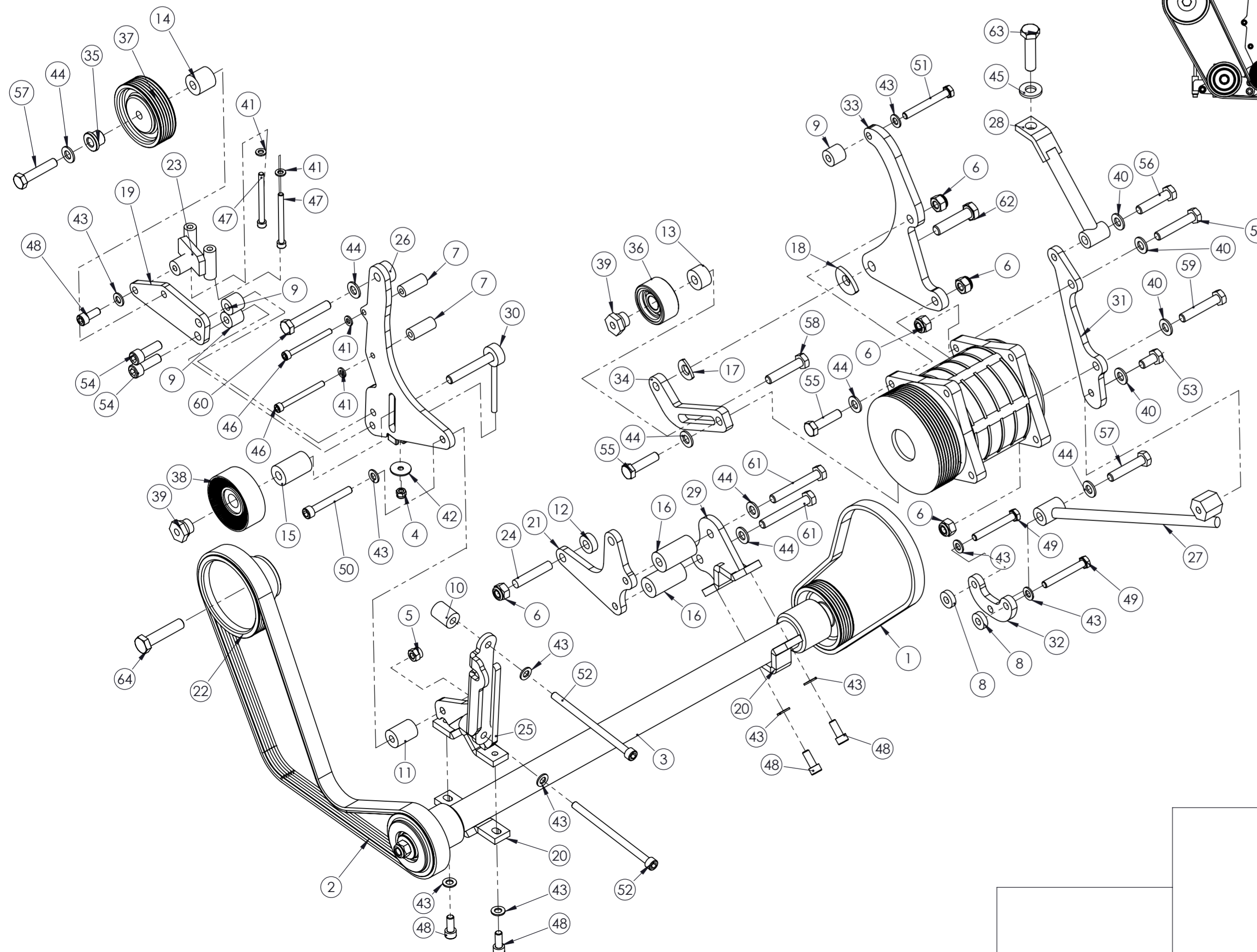



N.	Codice	Descrizione	Qt.	N.	Codice	Descrizione	Qt.	N.	Codice	Descrizione	Qt.	N.	Codice	Descrizione	Qt.
1	4/5K585	CINGHIA POLY-V LATO COMPRESSORE	1	21	FO2C.024-006	PARTICOLARE SUPPORTO POSTERIORE TRASMISSIONE	1	40	REL-10-WA	Rondella elastica per viti M10 WA	4	54	VTE-1030-1.5-5931	Vite M10 x 30 passo 1.5 UNI 5931 (TCEI)	2
2	5K1015	CINGHIA POLY-V LATO MOTORE	1	22	FO2C.024-009	PULEGGIA MOTORE	1	41	RPI-612-6592	Rondella piana 6 x 12 Sp. 1.6 mm UNI 6592	4	55	VTE-1040-1.5-5737	VITE TE M10 x 40 passo 1,5 UNI 5737	2
3	CI2C.026-060	TRASMISSIONE	1	23	FO2C.024-010	SUPPORTO ANTERIORE COPPA OLIO	1	42	RPI-624-6592	Rondella piana 6 x 24 Sp. 1.6 mm UNI 6592	1	56	VTE-1045-1.5-5737	Vite M10 x 45 passo 1.5 UNI 5737	1
4	DDO-6AF-7474	DADO AUTOFRENANTE M6 UNI 7474	1	24	FO2C.024-011	PRIGIONIERO M10	1	43	RPI-817-6592	Rondella piana 8 x 17 Sp. 1.6 mm UNI 6592	11	57	VTE-1050-1.5-5737	Vite M10 x 50 passo 1.5 UNI 5737	2
5	DDO-8AF-7474	DADO AUTOFRENANTE M8 UNI 7474	1	25	FO2C.024-020	PIASTRA ANTERIORE SUPPORTO TRASMISSIONE	1	44	RPI-1021-6592	Rondella piana 10 x 21 Sp. 1.6 mm UNI 6592	7	58	VTE-1050-1.5-5737	Vite M10 x 50 passo 1.5 UNI 5737 CON FERMO	1
6	DDO-10AF-7474	DADO AUTOFRENANTE M10 UNI 7474	6	26	FO2C.024-030	PIASTRA ANTERIORE TENDICINGHIA	1	45	RPI-1226-6592	Rondella piana 12 x 26 Sp. 3 mm UNI 6592	1	59	VTE-1055-1.5-5737	Vite M10 x 55 passo 1.5 UNI 5737	2
7	DIS-146-H33	DISTANZIALE De=14 Di=6,5 H 33,4	2	27	FO2C.024-040	PUNTONE POSTERIORE	1	46	VTE-665 -1 -5931	Vite M6 x 65 UNI 5931 (TCEI)	2	60	VTE-1060-1.5-5737	Vite M10 x 60 passo 1.5 UNI 5737	1
8	DIS-188-H6	DISTANZIALE De=18 Di=8,5 H 6	2	28	FO2C.024-050	PUNTONE ANTERIORE	1	47	VTE-670 -1 -5931	Vite M6 x 70 UNI 5931 (TCEI)	2	61	VTE-1070-1.5-5737	Vite M10 x 70 passo 1.5 UNI 5737	2
9	DIS-188-H18	DISTANZIALE De=18 Di=8,5 H 18	3	29	FO2C.024-060	PIASTRA SUPERIORE SUPPORTO TRASMISSIONE	1	48	VTE-820-1.5-5931	Vite M8 x 20 UNI 5931 (TCEI)	5	62	VTE-1250-1.25-5737	Vite M12 x 50 passo 1.25 UNI 5737	1
10	DIS-208-H26	DISTANZIALE De=20 Di=8,5 H 26	1	30	FO2C.024-070	TENDITORE	1	49	VTE-860-1.25-5737	Vite M8 x 60 UNI 5737	2	63	VTE-1250-1.75-5737	Vite M12 x 50 passo 1.75 UNI 5737	1
11	DIS-228-H30	DISTANZIALE De=22 Di=8,5 H 30	1	31	FO2C.025-001	STAFFA DI SUPPORTO PUNTONE ANTERIORE	1	50	VTE-860-1.5-5931	Vite M8 x 60 UNI 5931 (TCEI)	1	64	VTE-1255-1.5-5737	Vite M12 x 55 passo 1.5 UNI 5737 R10,9	1
12	DIS-2210-H8	DISTANZIALE De=22 Di=10,5 H 8	1	32	FO2C.025-002	STAFFA DI SUPPORTO PUNTONE ANTERIORE	1	51	VTE-865-1.25-5737	Vite M8 x 65 UNI 5737	1				
13	DIS-2510-H15	DISTANZIALE De=25 Di=10,5 H 15	1	33	FO2C.025-003	STAFFA ANTERIORE COMPRESSORE	1	52	VTE-8 130-1.5-5931	Vite M8 x 130 UNI 5931 (TCEI)	2				
14	DIS-2510-H22	DISTANZIALE De=25 Di=10,5 H 22	1	34	FO2C.025-004	STAFFA TENDICINGHIA	1	53	VTE-1020-1.5-5737	Vite M10 x 20 passo 1.5 UNI 5737	1				
15	DIS-2510-H40	DISTANZIALE De=25 Di=10,5 H 40	1	35	MAN-ST-010-002	DISTANZIALE CON GUIDA	1								
16	DIS-2510-H47	DISTANZIALE De=25 Di=10,5 H 47	2	36	PUL.040-000	PULEGGIA PIANA Ø50	1								
17	DIS-2512-H3 SM	DISTANZIALE De=25 Di=12,5 H 3 MOLATA	1	37	PUL.110-000	PULEGGIA POLY-V6 Ø 80 mm	1								
18	DIS-3612-H5 SM	DISTANZIALE De=36 Di=12,5 H 5 MOLATA	1	38	PUL.150-000	PULEGGIA PIANA D=70	1								
19	FO2C.024-001	SUPPORTO PER PULEGGIA	1	39	RE3C.023-007	DADO CON GUIDA PER BLOCCAGGIO PULEGGIA TENDICINGHIA	2								
20	FI2C.005-003	CAVALLOTTO PER STAFFA A DOPPIA V D = 34 mm	2												



Data :	Anno :	Cilindrata :	CODICE	Rev.
23/04/2014	2014	1560	FO2C.025-000	1
Compressore :	Marca :	Motore :		
TM13-15	FORD	DV6D EURO6		
Modello :	FORD TRANSIT CONNECT			
<small>Disegno di Proprietà della WEST Aircon S.r.l. - Senza autorizzazione della stessa, il presente disegno non potrà essere utilizzato per la costruzione del disegno rappresentato, né venire comunicato a terzi o riprodotto. La WEST Aircon tutelerà i propri Diritti a rigore di Legge.</small>				
				A 3